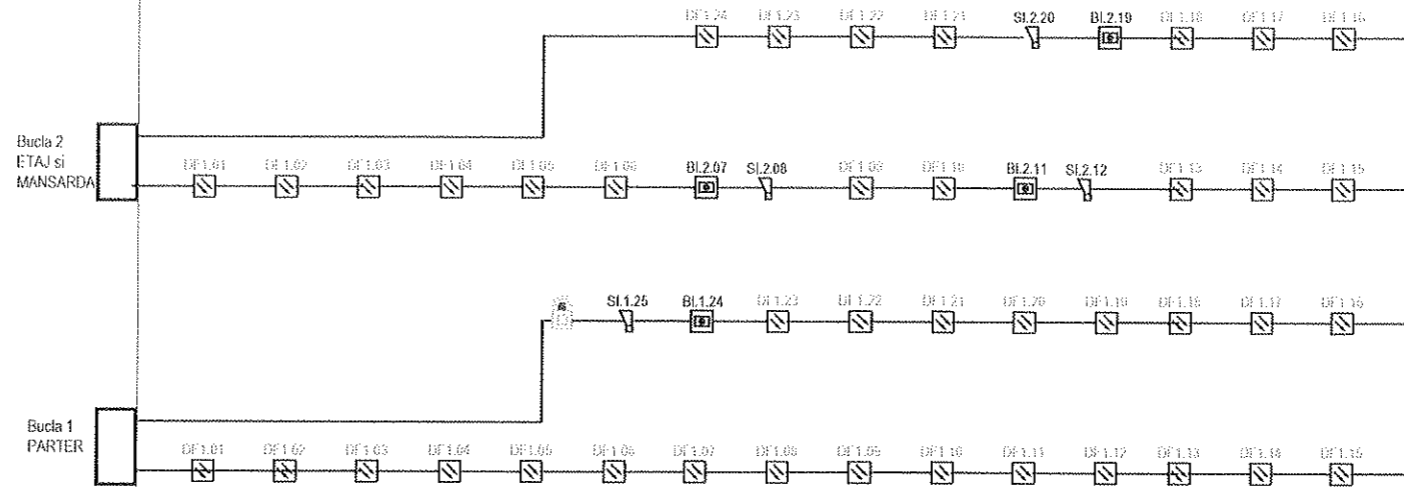
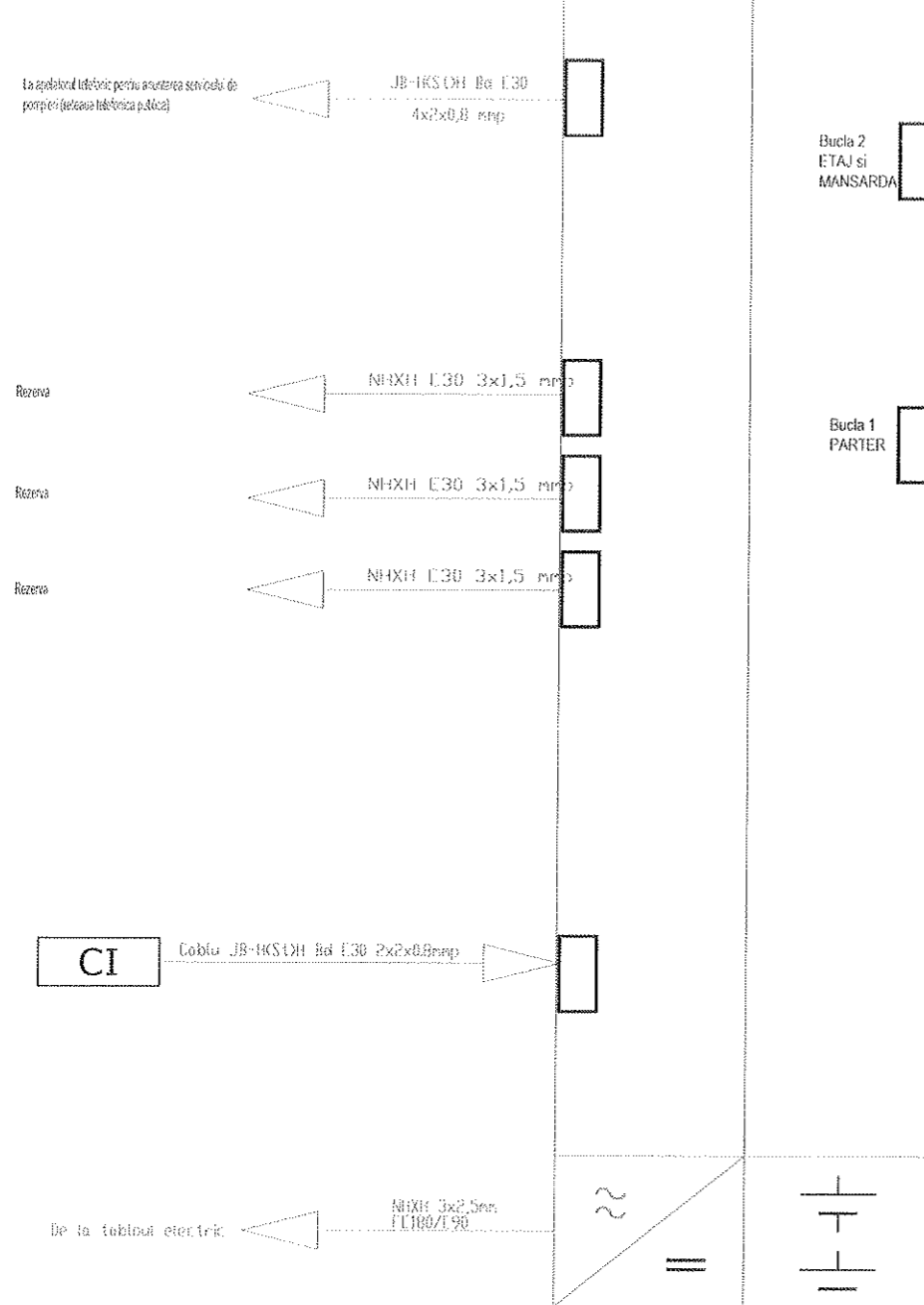


# SCHEMA INSTALATIEI DE SEMNALIZARE INCENDIU

Jud. Maramureş  
Municipiul Baia Mare  
Vizitat spre neschimbare  
Anexă la Aut. des. constr.  
Nr. 58 din 07.08.2015  
Arhitect Şef



Sistemul de detecție este format dintr-o centrală adresabilă legată în sistem master-slave care este amplasată în încăperea Administrator.

Centrala va trebui să aibă lesuri monitorizate pentru activarea sirenelor de semnalizare opto-acustice. Operarea sa va face cu ajutorul unui cod de operare sau prin intermediul unei chei de operare.

Centrala trebuie să aibă memorie de evenimente care înregistrează toate evenimentele detectate și toate acțiunile executate de operator pentru a se putea verifica funcționarea sistemului și dacă acțiunile au fost corespunzătoare.

Sursa de alimentare trebuie să fie integrată în centrală pentru situațiile în care tensiunea de la rețeaua furnizorului este indisponibilă. Centrala de semnalizare incendiu trebuie să aibă două trepte de lucru, "ZI/NOAPTE". Astfel, centrala va avea fixați doi timpi de acționare: un timp de 1 minut și unul de 5 minute.

Sistemul de semnalizare al incendiilor trebuie verificat după executie de către un verificator autorizat.

Butoanele manuale de semnalizare vor fi adresabile, având izolatoarele încorporate (defecția unui buton neimplicând scoaterea din funcțiune a altor echipamente de pe buclă), detectoarele optice de fum funcționând pe principiul măsurării difuziei luminii în camera optică a detectorului.

Butoanele vor fi cu multiplă acționare, după fiecare apăsare putând fi rearmate pentru o acționare ulterioară. Pe panoul frontal al butonului să fie un LED de culoare roșie care semnalizează starea de alarmă.

Detectorii de fum trebuie să aibă posibilitatea de detecție automată a gradului de murdarie și de compensare a factorilor de mediu în senzorul optic.

Instalația de detecție și avertizare la incendiu adresabilă se va executa în cablu special pentru instalații de semnalizare la incendiu, de culoare roșie, cu ecran electrostatic, conductor plin, tip JB - H(S)H Bd E30 - 2x2x0,8 (legarea echipamentelor la buclă).

- LEGENDA:
- CI Centrala de incendiu adresabilă - sursa de alimentare 24 V c.c.
  - SA SIRENA INCENDIU INTERIOARA ADRESABIL
  - SIE SIRENA INCENDIU EXTERIOARA ADRESABIL
  - BI BUTON INCENDIU ADRESABIL IN CUTIE PENTRU MONTAREA APARENTA A BUTOANELOR, H= 1,5 M
  - DETECTOR DE FUM OPTIC ADRESABIL



Nr. Rev.	Data reviziei	Motiv revizie	Nume	Semnătură
EXPERT				
VERIFICATOR				
Calitate	Nume	Semnătură	CERINȚĂ	155-30-10-15 REFERAT, Număr, Dată
Proiectant:			Beneficiar:	
Baia Mare, str. Oituz 8/42, jud. Maramureş tel: 0744-772840, 0746-393900 fax: 0364-816534 e-mail: office@cubicon.ro			Serviciul Public „Asistență Socială” Baia Mare Investiție: Lucrări de reabilitare a spațiului destinat activităților cu agresiunii în cadrul Proiectului „Soluții integrate pentru violența în familie”	
Calitate	Nume	Semnătură	Scara	Faza
ŞEF PROIECT	Drd. ing. Cristian Cuceu	<i>[Signature]</i>	1:100	Str. Vasile Alecsandri, nr. 70B, Baia Mare D.T.A.C.
PROIECTAT	Ing. Silviu Pop	<i>[Signature]</i>	Data	INSTALAȚII ELECTRICE SCHEMA INSTALATIEI DE SEMNALIZARE INCENDIU
DESENAT	Ing. Silviu Pop	<i>[Signature]</i>	Oct. 2015	
				Planşa nr. IE.04